

Moduláris főzőberendezések 900XP egész modulós elektromos üzemű grill

TERMÉK # _____

MODELL # _____

NÉV # _____

SIS # _____

AIA # _____



391271 (E9GREHGCFU)

Egész modulós,
szabadonálló elektromos
grill

Rövid leírás

Termék szám

Incoloy borítású fűtőelemek a zománcozott öntöttvas, kivehető, megfordítható sütőrács alatt. Csepptálca a zsiradék összegyűjtéséhez. Scotch Brite felületkezeléssel ellátott külső rozsdamentes acél panelek. Extra erős, 2 mm vastagságú fedlap. Hézagmentes illeszkedés a derékszögű oldalaknak köszönhetően.

Fő jellemzők

- Incoloy borítású fűtőelemek a sütőrács alatt.
- Minden egyes fűtőelemnek saját termosztátja van.
- Teljesítményt jelző lámpa.
- Zsiradékgyűjtő tálca.
- Rozsdamentes acél hátsó és oldalsó magas felhajtás, amely könnyedén levehető és mosogatógépben tisztítható.
- Vízálló kezelői gombok.
- IPX 5 vízvédelmi szint.
- Energiaszabályzás a kezelőgombbal.
- A fűtőelemek előre billenthetőek tisztításakor.
- Monoblokk kivitel, jobb stabilitás, egyszerűbb beüzemelés.
- Két oldalú sütőrács: egyik oldal a húsokhoz, másik oldal a halakhoz és zöldségekhez.
- A fiókot vízzel feltölthető, így gőzt állíthat elő, amely megpuhítja az ételt, továbbá megkönnyíti a fiók tisztítását.
- Az alacsony hőmérsékletű külső paneleknek köszönhetően a készülék használata biztonságos.
- Könnyen tisztítható, zománcozott öntött vas sütőrácsok.

Konstruktó

- A készülék 930 mm mélységű, amely nagy munkafelületet biztosít.
- Scotch Brite felületkezeléssel ellátott külső, rozsdamentes acél panelek.
- AISI 304 rozsdamentes acél fedlap, 2 mm vastagságú.
- Hézagmentes illeszkedés a derékszögű oldalaknak köszönhetően. Nincs ételcsapda, a szennyeződések nem tudnak megragadni.

Szállított tartozékok

- 1 Kaparószerszám PNC 206422
szabadonálló grillhez

Opcionális tartozékok

- Tömítő egységcsomag PNC 206086
illesztésekhez
- 4 kerék, 2 forgó, fékkel PNC 206135
(700/900XP). Kötelező
hozzárendelni a megfelelő
méretű "Tartóelem lábakhoz
vagy kerekekhez" tartozékot
- Karimás láb kit PNC 206136
- Elülső védőszalag beton PNC 206148
installációhoz, 800 mm
- Elülső védőszalag beton PNC 206150
installációhoz, 1000 mm
- Elülső védőszalag beton PNC 206151
installációhoz, 1200 mm

Jóváhagyás



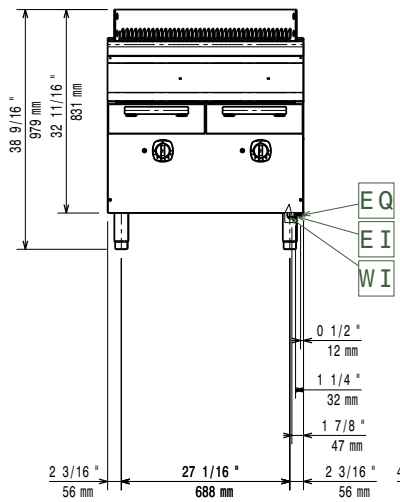
• Elülső védőszalag beton installációhoz, 1600 mm	PNC 206152	<input type="checkbox"/>
• 2 OLDALI VÉDŐSZA. LÁBAZATI INST.- HOZ,900	PNC 206157	<input type="checkbox"/>
• Elülső védőszalag, 800 mm (hűtött/ fagyasztott pulthoz nem)	PNC 206176	<input type="checkbox"/>
• Elülső védőszalag, 1000 mm (hűtött/ fagyasztott pulthoz nem)	PNC 206177	<input type="checkbox"/>
• Elülső védőszalag, 1200 mm (hűtött/ fagyasztott pulthoz nem)	PNC 206178	<input type="checkbox"/>
• Elülső védőszalag, 1600 mm (hűtött/ fagyasztott pulthoz nem)	PNC 206179	<input type="checkbox"/>
• Védőszalag pár (nem hűtött/ fagyasztott pulthoz)	PNC 206180	<input type="checkbox"/>
• 2 panel szerviz alagúthoz, szimpla installációhoz	PNC 206181	<input type="checkbox"/>
• 2 panel szerviz alagúthoz, back to back installációhoz	PNC 206202	<input type="checkbox"/>
• 4 láb kit betonra telepítéshez (kivétel: 900-as szabadonálló grillhez)	PNC 206210	<input type="checkbox"/>
• Vízcsap 800mm-es szabadonálló grillhez	PNC 206281	<input type="checkbox"/>
• Kémény felhajtás, 800mm	PNC 206304	<input type="checkbox"/>
• Hátsó fogantyú, 1200mm, Marine	PNC 206309	<input type="checkbox"/>
• Tartóelem lábhoz vagy kerékhez - 800mm (700/900XP)	PNC 206367	<input type="checkbox"/>
• Tartóelem lábhoz vagy kerékhez - 1200mm (700/900XP)	PNC 206368	<input type="checkbox"/>
• Tartóelem lábhoz vagy kerékhez - 1600mm (700/900XP)	PNC 206369	<input type="checkbox"/>
• Tartóelem lábhoz vagy kerékhez - 2000mm (700/900XP)	PNC 206370	<input type="checkbox"/>
• Hátsó panel - 800mm (700/900XP)	PNC 206374	<input type="checkbox"/>
• Hátsó panel - 1000mm (700/900XP)	PNC 206375	<input type="checkbox"/>
• Hátsó panel - 1200mm (700/900XP)	PNC 206376	<input type="checkbox"/>
• Rozsdamentes acél rács leürítő csatornával szabadonálló V alakú grillhez (900XP)	PNC 206405	<input type="checkbox"/>
• Kaparószerszám leürítő csatornás grillekhez	PNC 206421	<input type="checkbox"/>
• Kaparószerszám szabadonálló grillhez	PNC 206422	<input type="checkbox"/>
• Oldalsó fogantyú jobb/bal	PNC 216044	<input type="checkbox"/>
• Elülső fogantyú, 800 mm	PNC 216047	<input type="checkbox"/>
• Elülső fogantyú, 1200 mm	PNC 216049	<input type="checkbox"/>
• Elülső fogantyú, 1600 mm	PNC 216050	<input type="checkbox"/>
• 2 oldalpanel szabadonálló készülékekhez	PNC 216134	<input type="checkbox"/>
• Széles fogantyú - adagoló, 800mm	PNC 216186	<input type="checkbox"/>



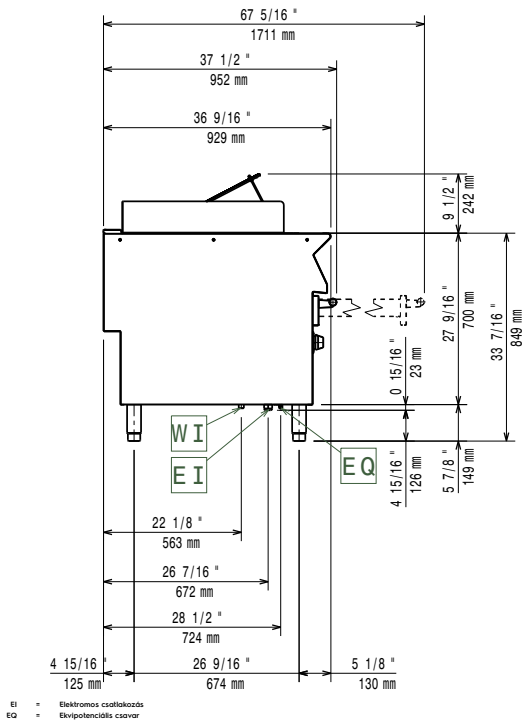
Electrolux
PROFESSIONAL

Moduláris főzőberendezések 900XP egész modulós elektromos üzemű grill

Előlnézet

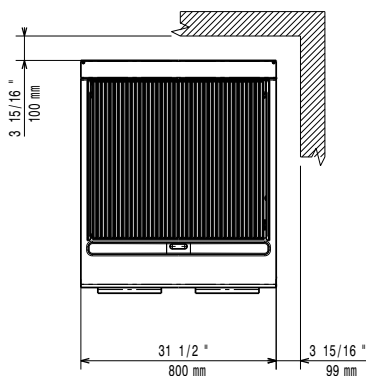


Oldalnézet



EI = Elektromos csatlakozás
EQ = Elektropotenciális csavar

Felülnézet



Elektromos

Tápfeszültség:	380-400 V/3N ph/50-60 Hz
Felvett teljesítmény:	15 kW
Összes Watt:	15 kW

Installáció:

Ha a készülék hőmérsékletre érzékeny bútor/fal mellé kerül, akkor egy kb. 150 mm-es biztonsági rést kell hagyni a kettő között, vagy valamilyen hőszigetelő anyagot kell alkalmazni.

Technikai információ:

Külső méretek, szélesség:	800 mm
Külső méretek, mélység:	930 mm
Külső méretek, magasság:	850 mm
Nettó súly:	115.5 kg
Szállítási súly:	119 kg
Szállítási magasság:	1180 mm
Szállítási szélesség:	1020 mm
Szállítási mélység:	880 mm
Szállítási térfogat:	1.06 m ³
Tanúsítvány	EG92F
Főzőfelület szélessége:	631 mm
Főzőfelület mélysége:	640 mm

Szállított tartozékok

- 1 Kaparószerszám szabadonálló grillhez PNC 206422

Opcionális tartozékok

- Tömítő egységcsomag illesztésekhez PNC 206086
- 4 kerék, 2 forgó, fékkel (700/900XP). Kötelező hozzárendelni a megfelelő méretű "Tartóelem lábához vagy kerekekhez" tartozékot PNC 206135
- Karimás láb kit PNC 206136
- Elülső védőszalag beton installációhoz, 800 mm PNC 206148
- Elülső védőszalag beton installációhoz, 1000 mm PNC 206150
- Elülső védőszalag beton installációhoz, 1200 mm PNC 206151
- Elülső védőszalag beton installációhoz, 1600 mm PNC 206152
- 2 OLDALI VÉDŐSZA. LÁBAZATI INST.-HOZ,900 PNC 206157
- Elülső védőszalag, 800 mm (hűtött/fagyasztott pulthoz nem) PNC 206176
- Elülső védőszalag, 1000 mm (hűtött/fagyasztott pulthoz nem) PNC 206177
- Elülső védőszalag, 1200 mm (hűtött/fagyasztott pulthoz nem) PNC 206178
- Elülső védőszalag, 1600 mm (hűtött/fagyasztott pulthoz nem) PNC 206179
- Védőszalag pár (nem hűtött/fagyasztott pulthoz) PNC 206180
- 2 panel szerviz alagúthoz, szimpla installációhoz PNC 206181
- 2 panel szerviz alagúthoz, back to back installációhoz PNC 206202
- 4 láb kit betonra telepítéshez (kivétel: 900-as szabadonálló grillhez) PNC 206210
- Vízcsap 800mm-es szabadonálló grillhez PNC 206281
- Kémény felhajtás, 800mm PNC 206304
- Hátsó fogantyú, 1200mm, Marine PNC 206309
- Tartóelem lábhoz vagy kerékhez - 800mm (700/900XP) PNC 206367
- Tartóelem lábhoz vagy kerékhez - 1200mm (700/900XP) PNC 206368
- Tartóelem lábhoz vagy kerékhez - 1600mm (700/900XP) PNC 206369
- Tartóelem lábhoz vagy kerékhez - 2000mm (700/900XP) PNC 206370
- Hátsó panel - 800mm (700/900XP) PNC 206374
- Hátsó panel - 1000mm (700/900XP) PNC 206375
- Hátsó panel - 1200mm (700/900XP) PNC 206376
- Rozsdamentes acél rács leürítő csatornával szabadonálló V alakú grillhez (900XP) PNC 206405
- Kaparószerszám leürítő csatornás grillekhez PNC 206421

- Kaparószerszám szabadonálló grillhez PNC 206422
- Oldalsó fogantyú jobb/bal PNC 216044
- Elülső fogantyú, 800 mm PNC 216047
- Elülső fogantyú, 1200 mm PNC 216049
- Elülső fogantyú, 1600 mm PNC 216050
- 2 oldalpanel szabadonálló készülékekhez PNC 216134
- Széles fogantyú - adagoló, 800mm PNC 216186